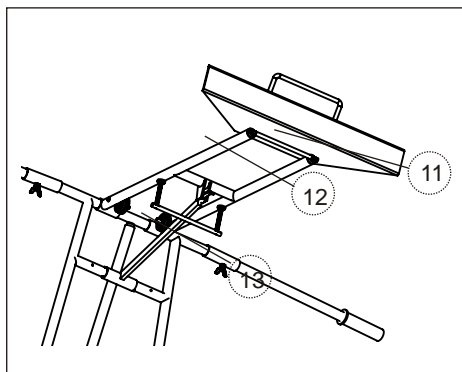
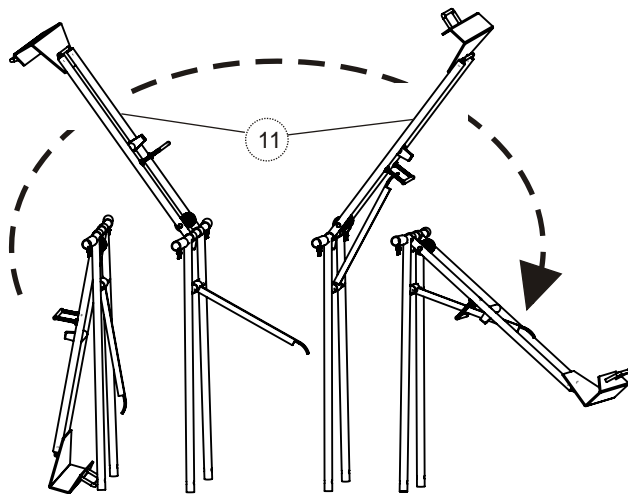
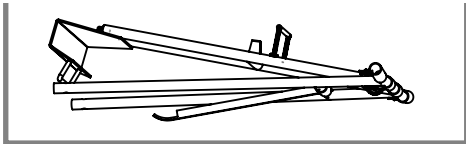


## Platten-Schwenkwagen Montageplan



# Platten-Schwenkwagen

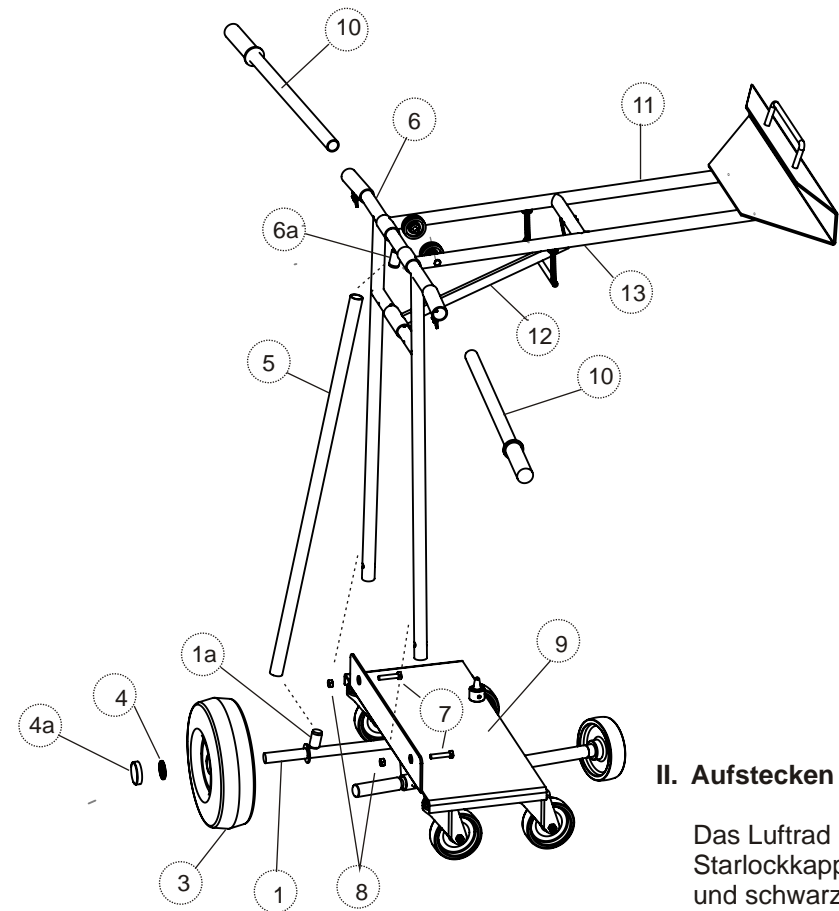
## Montageplan



### I. Auspacken und vorbereiten:

Nach dem Auspacken den Schwenkarm (11) um die Achse des Grundrahmenrohrs auf die andere Seite klappen.

Die Stützstange (12) in Rastaufnahme (13) einfädeln und Schwenkarm (11) nach unten klappen



### II. Aufstecken des Luftrads:

Das Luftrad mit Starlockkappe (4) befestigen und schwarze Kappe (4a) aufdrücken

(Kappe (4a) zuerst im warmen Wasser erweichen)

### III. Zusammenbau:

- A. Stützstange (5) auf den unteren Bolzen (1a) auf der Achse des Luftrads aufsetzen
- B. Grundrahmenrohr des Obergestells (6) mit dem oberen Bolzen (6a) auf Stützstange (5) aufsetzen
- C. Obergestell seitlich an Grundplatte (9) mit Hilfe von Schrauben (7), Unterlagscheiben und Muttern (8) befestigen
- D. Die Verlängerungsrohre mit Handgriffen (10) in die Bügel einstecken und mit Flügelschrauben (11) festklemmen